



Referencia de pedido

RL91-54-RT/38a/59/73c

Sensor fotoeléctrico de barrera por reflexión con conec. macho de plástico M12, 4 polos

Características

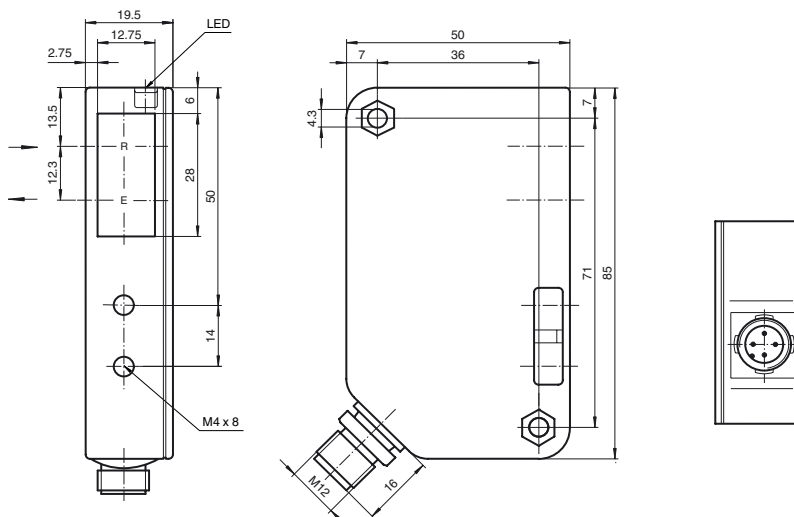
- Barrera óptica de reflexión para bordes de seguridad de un haz
- Carcasa estrecha ideal para espacios pequeños
- Carcasa de plástico robusta
- Diversidad de posibles montajes
- Versión con luz roja
- Versión para tensión de hasta 30V \dagger CC
- Versión de modo oscuro

Información de producción

El perfeccionamiento de las características esenciales es el sello distintivo de la serie 91. Como dispositivos de alimentación de CA/CC, estos sensores fotoeléctricos económicos, fiables e intuitivos ofrecen un uso prácticamente universal. Gracias a su diseño estrecho, pueden utilizarse en cualquier entorno.

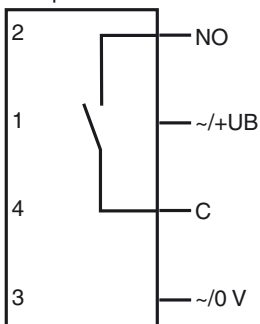
Los sensores fotoeléctricos de un solo haz de la serie 91 están indicados para la supervisión de puntos de cierre en ascensores, barreras y puertas, así como para la detección y el seguimiento de objetos en sistemas de manipulación de materiales.

Dimensiones

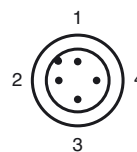


Conexión eléctrica

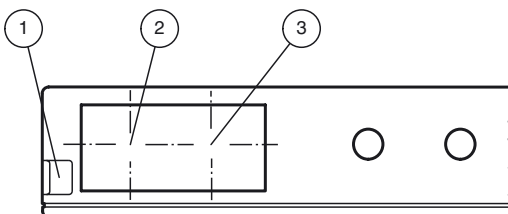
Opción:



Fijación de acordar



Elementos de indicación y manejo



1	Indicatore de señal	rojo
2	Eje óptico del receptor	
3	Eje óptico del transmisor	

Fecha de publicación: 2012-02-20 15:31 Fecha de edición: 2012-08-16 419068_spa.xml

Datos técnicos**Datos generales**

Distancia útil operativa	0 ... 4 m
Distancia del reflector	0,2 ... 4000 mm
Distancia útil límite	8 m
Objeto de referencia	Reflector H85-2
Emisor de luz	LED
Tipo de luz	Luz alterna, roja
Diámetro del haz de luz	aprox. 160 mm a una distancia de 4000 mm
Angulo de apertura	aprox. 2,5 °
Límite de luz extraña	90000 Lux

Elementos de indicación y manejo

Indicación de la función	LED rojo, parpadea por debajo de la reserva de función
--------------------------	--

Datos eléctricos

Tensión de trabajo	U_B	12 ... 30 V CC / 18 ... 28 V CA
Corriente en vacío	I_0	< 100 mA

Salida

Tipo de conmutación	conmutación oscuro	
Señal de salida	Relé de baja corriente, 1 contacto N.A.	
Tensión de conmutación	≤ 55 V CA / 24 V CC	
Corriente de conmutación	1 A /24 V CC, 0,5 A /110 V CA	
Potencia de conmutación	máx. 24 W / 55 VA	
Frecuencia de conmutación	f	25 Hz
Tiempo de respuesta	20 ms	

Condiciones ambientales

Temperatura ambiente	-20 ... 55 °C (-4 ... 131 °F)
Temperatura de almacenaje	-20 ... 75 °C (-4 ... 167 °F)

Datos mecánicos

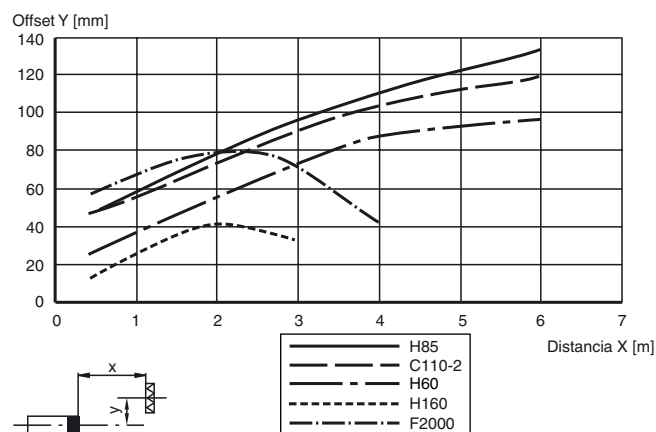
Tipo de protección	IP65
Conexión	Conec. macho M12 x 1, 4 polos
Material	
Carcasa	Luran
Salida de luz	Vidrio
Masa	100 g
Nota	Fusible de seguridad, ≤ 315 mA (acción lenta) de acuerdo con IEC 60127-2 hoja 1 Recomendación: comprobar el funcionamiento del aparato después de un cortocircuito.

Autorizaciones y Certificados

Autorización UL	cULus
Autorización CCC	Los productos cuya tensión de trabajo máx. ≤ 36 V no llevan el marcado CCC, ya que no requieren aprobación.

Curvas/Diagramas**Curva de respuesta característica**

RL(K)91-54

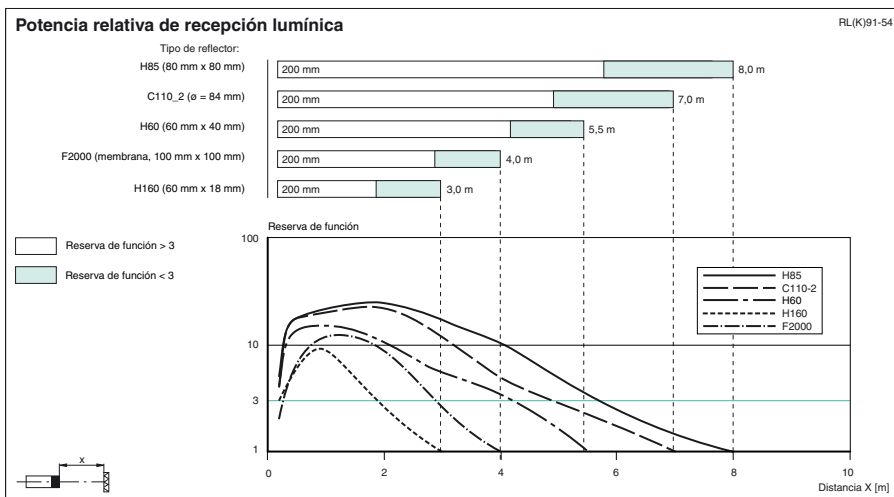
**Las aplicaciones típicas**

- Supervisión de puntos de cierre en ascensores, barreras y puertas industriales
- Detección y seguimiento de objetos durante la manipulación de materiales

Campo de captación**Accessories****OMH-91**

Angulo de fijación

Pueden encontrarse otros accesorios en www.pepperl-fuchs.com



Principio de funcionamiento

Una barrera óptica de reflexión contiene emisor y receptor en una carcasa. La luz del emisor se refleja desde un reflector hacia el receptor. En caso de interrupción del haz de luz por medio de un objeto se activa la función de conexión.